

# ALBION KFT

## XUROX PILLANGÓSZELEP (wafer típus)

DN 32 - DN 200 PN 16

DN 250 - DN 600 PN 10

ALKALMAZÁSI TERÜLET

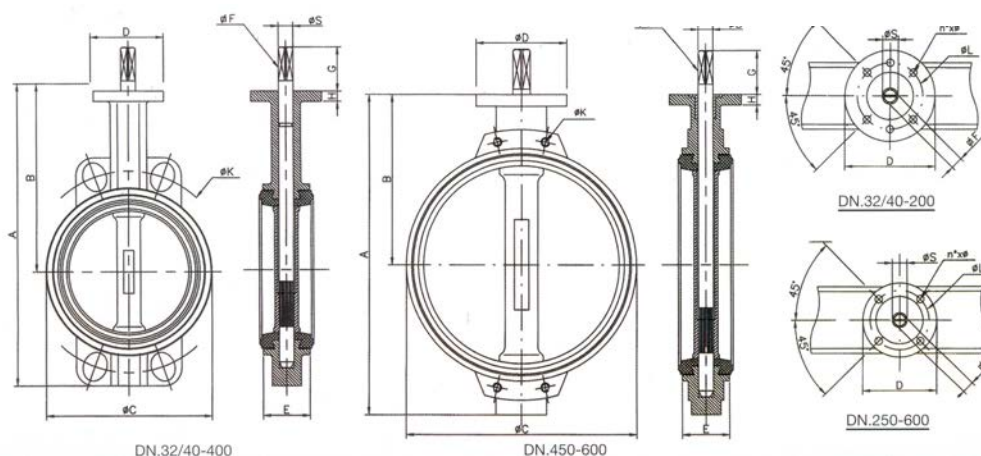
ISO  
9001



- Hűtő-fűtő rendszerek
- Papírgyártás
- Ivóvíz rendszerek
- Finomszemcsés porok
- Alkatrészek anyagaira közömbös folyadékok, közegek.

A pillangószelep rendelhető: kézikarral, elektromos, pneumatikus és kézi csigahajtással.

**Hőmérséklet:** -20°C és + 130 °C között (ülékgyűrű minőségétől függően)



ANYAGJELLEMZŐK	
Megnevezés	Anyag
Ház	Gömbgrafitos vasöntvény GGG-40 / Saválló acél / Alumínium / Szénacél
Tányér	GGG-50 / Saválló acél / Szénacél / Alubronz
Tengely	Saválló acél (AISI 420), (AISI 316)
Ülékgyűrű	EPDM, NBR, VITON, SZILIKON, HYPALON

DN		Főbb méretek														
mm	zoll	A	B	C	D	E	Ø F	G	H	K	K <sub>1</sub> PN 10	K <sub>1</sub> PN 16	L	Ø S	N x Ø	Súly(kg)
32	3/4	205	139	82	90	33	8	30	24	100	4	4	70	10	6 x 9	2,25
40	1/2	205	139	82	90	33	8	30	24	110	4	4	70	10	6 x 9	2,25
50	2	227	154	103	90	43	8	30	24	125	4	4	70	10	6 x 9	3,00
65	2 1/2	246	160	121	90	46	11	30	24	145	4	4	70	14	6 x 9	3,70
80	3	260	170	132	90	46	11	30	24	160	4	4	70	16	6 x 9	4,00
100	4	295	187	155	90	52	11	30	24	180	4	4	70	16	6 x 9	5,25
125	5	324	205	190	90	56	14	30	24	210	4	4	70	18	6 x 9	7,50
150	6	349	217	218	90	56	14	30	24	240	4	4	70	18	6 x 9	8,90
200	8	442	257	273	90	60	17	30	24	295	4	4	70	22	6 x 9	12,5
250	10	452	255	325	135	68	22	40	22	*350/355	4	4	102	30	4 x 11	22,5
300	12	522	288	375	135	78	22	40	22	*400/410	4	4	102	30	4 x 11	29,6
350	14	600	320	435	170	78	22	40	22	*460/470	4	4	140	30	4 x 18	39,5
400	16	658	339	485	170	102	27	40	22	*515/525	4	4	140	40	4 x 18	57,0
450	18	790	413	532	175	114	36	40	22	*565/585	4xM24	4xM27	140	55	4 x 18	105,0
500	20	840	448	587	175	127	36	40	22	*620/650	4xM24	4xM30	140	55	4 x 18	127,0
600	24															

\*PN 10 / PN 16 szerint

Megrendelésre

Alumínium házzal PN 10

2058 Budaörs Gyár u. 2. Pf. 77.  
E-Mail: [info@albionkft.hu](mailto:info@albionkft.hu)  
<http://www.albionkft.hu>

Tel:+36 23- 420-036, +36 23 421-004  
Fax:+36 23-421-004, +36 23 420-036  
Mobil:+36 20 9348-837