

ALBION KFT

XUROX PILLANGÓSZELEP (Karimás típus)

DN300 - DN500 PN10 - PN16

ISO
9001

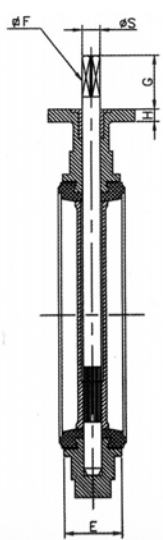
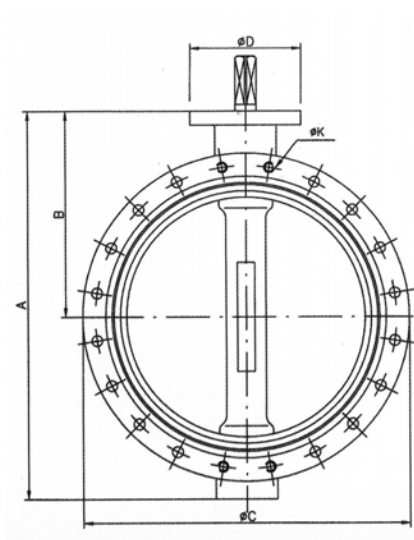


ALKALMAZÁSI TERÜLET

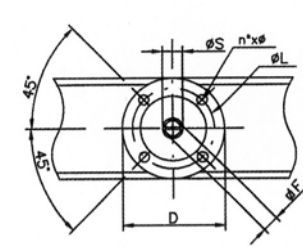
- Hűtő-fűtő rendszerek
- Papírgyártás
- Ivóvíz rendszerek
- Finomszemcsés porok
- Alkatrészek anyagaira közömbös folyadékok, közegek.
- Végelzáró, szakaszoló szerelvény

Rendelhető: elektromos, pneumatikus és kézi csigahajtással.

Hőmérséklet: -20 és +130 °C között (ülékgyűrű minőségétől függően)



ANYAGJELLEMZŐK	
Megnevezés	Anyag
Ház	Gömbgrafitos vasöntvény GGG-50 / Saválló acél / Alumínium / Szénacél
Tányér	GGG-50 / Saválló acél / Szénacél / Alubronz
Tengely	Saválló acél (AISI 420), (AISI 316)
Ülékgyűrű	EPDM, NBR, VITON, SZILIKON, HYPALON



DN mm	Főbb méretek																	
	A	B	C	D	E	Ø F	G	H	K	K ₁ PN 10	K ₁ PN 10	K ₁ PN 16	K ₁ PN 16	L	Ø S	N x Ø		Súly(kg)
300	522	288	483	135	78	22	40	22	*400/410	8xØ23	4xM20	8xØ27	4xM24	102	30	4	11	50
350	600	320	533	170	78	22	40	22	*460/470	12xØ23	4xM20	12xØ27	4xM24	140	30	4	18	60
400	658	339	598	170	102	27	40	22	*515/525	12xØ27	4xM24	12xØ30	4xM27	140	40	4	18	80
450	790	413	639	175	114	36	40	22	*565/585	16xØ27	4xM24	16xØ30	4xM27	140	55	4	18	115
500	840	448	711	175	127	36	40	22	*620/650	16xØ27	4xM24	16xØ33	4xM30	140	55	4	18	142

*PN 10 / PN 16 szerint