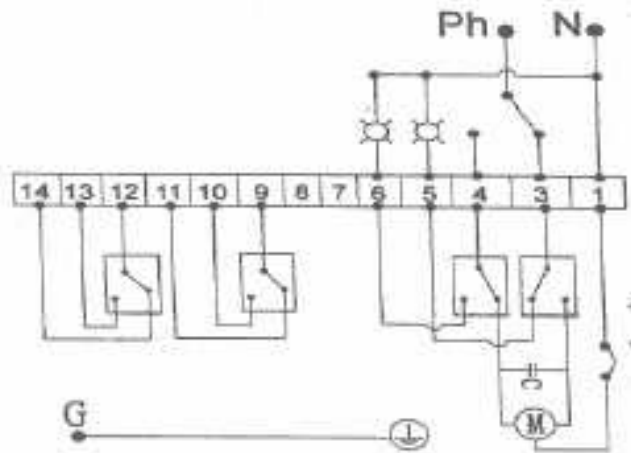


# ALBION KFT

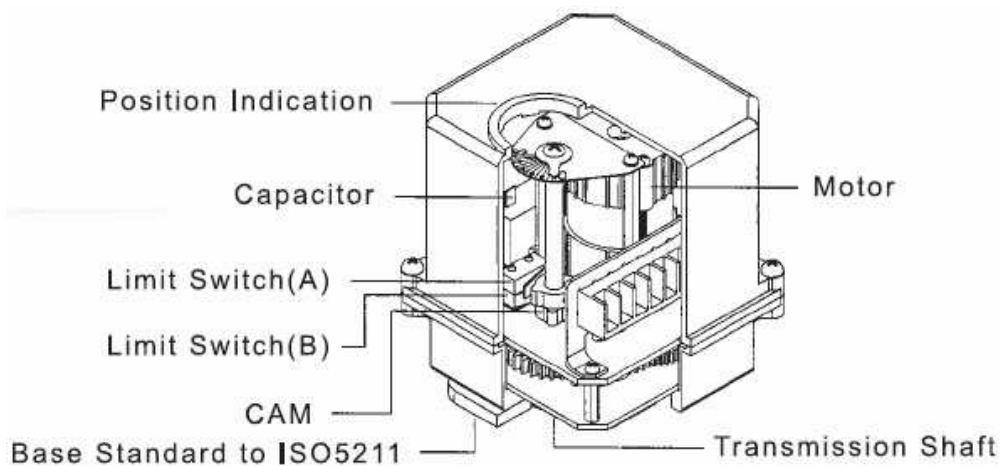
## UMC 10 Típusú Elektromos Hajtómű



### Jellemzők

- 90°-os elfordulás
- Műanyag ház
- IP65 érintésvédelem
- Fűtő ellenállás 2w
- 2 végállás kapcsoló, + 2 kiegészítő végállás kapcsoló
- 24 Voltos egyenárammal, illetve 230 V 50 Hz váltóárammal működő elektronikával szerelt változatok.
- Pozíció kijelző
- Működtetés:Max. 10 indítás/óra

**Hőmérséklet:** -10°C - +50°C-ig



Typus	Nyomaték (Nm)	Működési idő (sec) 90°-ra	Fogyasztás (w)	Karima csatlakozás	Tengely kapcsolat(mm)
UMC 10	100	8	18	F07	17
UMC 15	150	8	18	F07	17