

# ALBION KFT

## SK OVÁLHÁZÚ GUMIÉKES TOLÓZÁR

DN40 - DN600 PN16



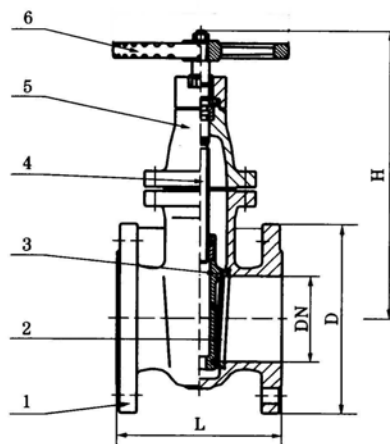
### Alkalmazási terület

- Hidegvíz, melegvíz rendszerek, tengervíz
- Az alkatrészei anyagaira közömbös folyadékok, anyagok
- Levegő
- Egyéb, nem túl agresszív folyadékokra

Beépítés: vízszintesen, vagy függőlegesen

Hőmérséklet: -10°C +70°C

ANYAG JELLEMZŐK	
Megnevezés	Anyagminőség
Ház, Fedél, Kézikerék	GG 25
Orsó	Rozsdamentes (X20CrS13)
O-gyűrű	EPDM
Ék gumibevonattal	GGG-50 –EPDM



DN	L [mm]	H [mm]	Karima paramétere				Súly [Kg]	Kv-érték [m³/h]
			D [mm]	Lyuk szám	Ø lyuk [mm]	Ø Osztókör [mm]		
40	240	245	150	4	18	110	16	25
50	250	280	165	4	18	125	18	40
65	270	320	185	4	18	145	21	63
80	280	335	200	8	18	160	25	100
100	300	350	220	8	18	180	31	145
125	325	450	250	8	18	210	48	220
150	350	500	285	8	22	240	57	320
200	400	600	340	12	26	295	83	-
250	450	700	405	12	26	355	136	-
300	500	800	460	12	26	410	180	-
350	550	870	520	16	26	470	270	-
400	600	950	580	16	30	525	330	-
450	650	1050	640	20	30	585	450	-
500	700	1180	715	20	34	650	600	-
600	800	1275	840	20	36	770	900	-