

ALBION KFT

SK LAPOSHÁZÚ GUMIÉKES TOLÓZÁR

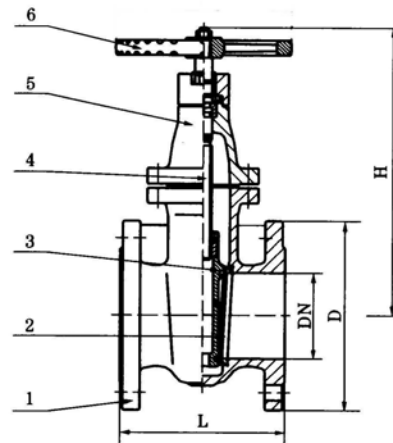
DN40 - DN400 PN16



Alkalmazási terület

- Hidegvíz, melegvíz rendszerek, tengervíz
- Az alkatrészek anyagaira közömbös folyadékok, anyagok
- Ivóvízre (EPDM) 16 bar 70°C
- Egyéb folyadékokra (NBR) pH4-8

Beépítés: vízszintesen, vagy függőlegesen
Hőmérséklet: -10°C +70°C



ANYAG JELLEMZŐK	
Megnevezés	Anyagminőség
Ház, Fedél, Kézikerék	GG 25
Orsó	Rozsdamentes (X20CrS13)
O-gyűrű	EPDM
Ék gumibevonattal	GGG-50 –EPDM

DN	L [mm]	H [mm]	Karima paramétereit			Súly [Kg]	Kv-érték [m ³ /h]	
			D [mm]	Lyuk száma	Ø Lyuk [mm]			Ø Osztókör [mm]
40	140	240	150	4	18	110	14	25
50	150	255	165	4	18	125	16	40
65	170	320	185	4	18	145	18	63
80	180	335	200	8	18	160	21	100
100	190	350	220	8	18	180	29	145
125	200	450	250	8	18	210	43	220
150	210	500	285	8	22	240	52	320
200	230	600	340	12	26	295	72	-
250	250	660	405	12	26	355	105	-
300	270	750	460	12	26	410	155	-
350	290	820	520	16	26	470	255	-
400	310	910	580	16	30	525	310	-