

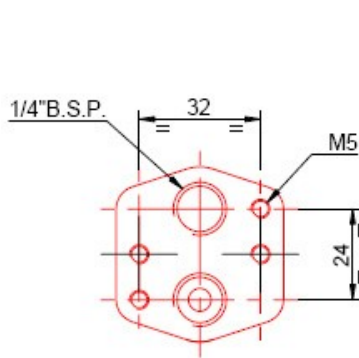
ALBION KFT

PNEUMATIKUS HAJTÓMŰ

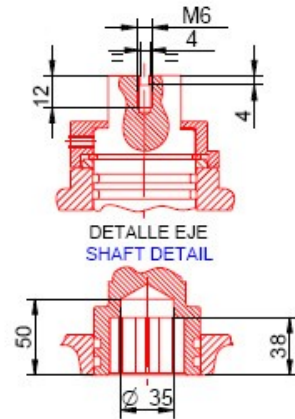
(ALUMÍNIUM HÁZBAN)

Típus: P50 Kettős működtetésű

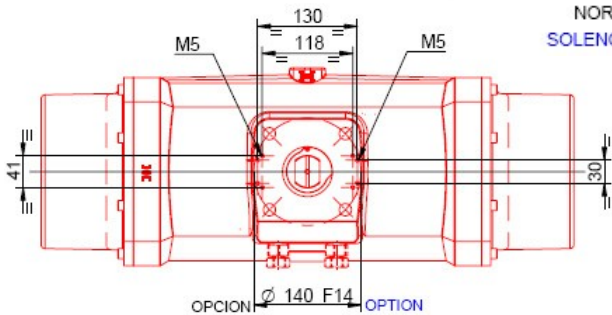
Típus: P50S Rugóvisszatérítéses



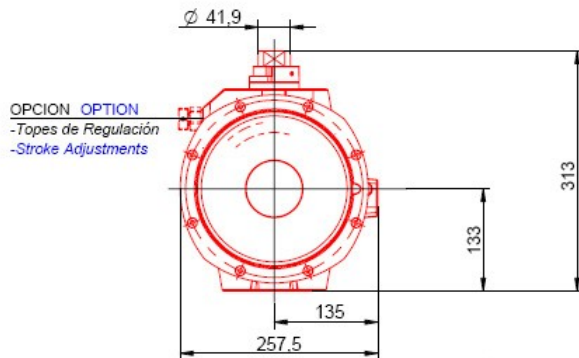
NORMA NAMUR E.V
SOLENOID NAMUR NORM



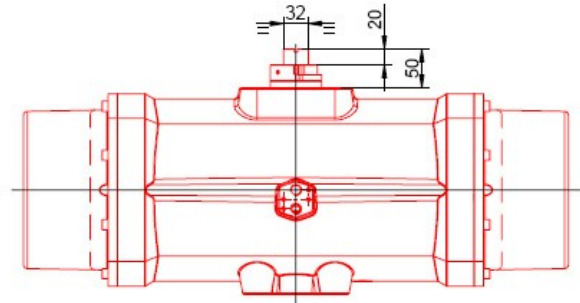
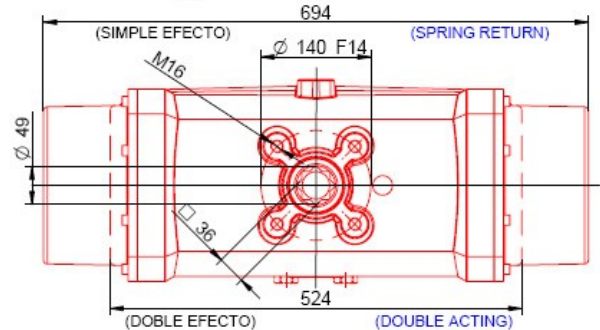
DETALLE EJE
SHAFT DETAIL



OPCION OPTION



OPCION OPTION
-Topes de Regulación
-Stroke Adjustments



P50	Működtető levegő nyomása					
Bar	3	4	5	6	7	8
Nm	998	1354,5	1710,9	2067,4	2423,8	2780,3

Típus	Nyitási idő (s)	Zárási idő(s)	Súly (kg)	Levegő szükséglet (L)	
				Nyitás	Zárás
P50	2	2	30,7	10,5	7
P50S	6	6	58,4	10,5	

P50S	Rugóerő		Működtető levegő nyomása												bar
			3		4		5		6		7		8		
N	Ny	Z	Ny	Z	Ny	Z	Ny	Z	Ny	Z	Ny	Z	Ny	Z	
4*	1206	723,6					987,4	505	1343,8	861,4	1700,2	1217,8	2056,7	1574,3	Nm
3	827	516,8			837,6	527,5	1194,1	884	1550,5	1240,4	1907	1596,9	2263,4	1953,3	Nm
2	585,8	344,6	653,5	412,3	1009,9	768,7	1366,4	1125,2	1722,8	1481,6	2079,3	1838,1	2435,7	2194,5	Nm
1	344,6	206,7	791,3	653,5	1147,7	1009,9	1504,2	1366,4	1860,6	1722,8	2217,1	2079,3			Nm

N: Rugók száma oldalanként, *: Standard rugószám

2058 Budaörs Gyár u. 2. Pf. 77
E-Mail: info@albionkft.hu
<http://www.albionkft.hu>

Tel:+36 23- 420-036, +36 23 421-004
Fax:+36 23-421-004, +36 23 420-036
Mobil:+36 20 9348-837

Az esetleges hibákért és elírásért, felelősséget nem vállalunk!