

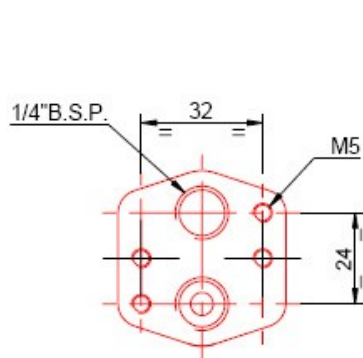
# ALBION KFT

## PNEUMATIKUS HAJTÓMŰ

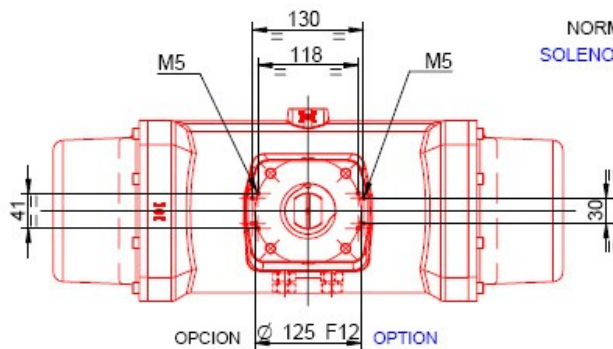
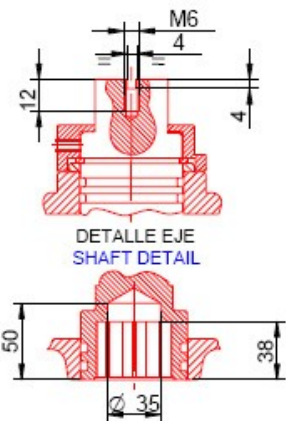
(ALUMÍNIUM HÁZBAN)

Típus: P40 Kettős működtetésű

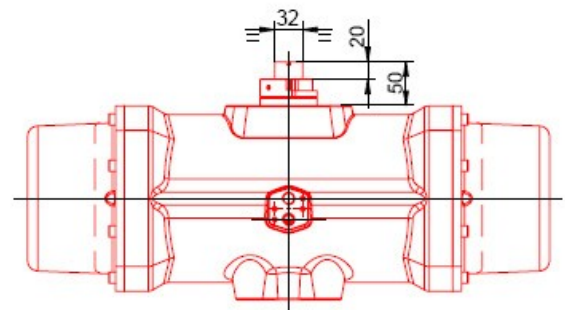
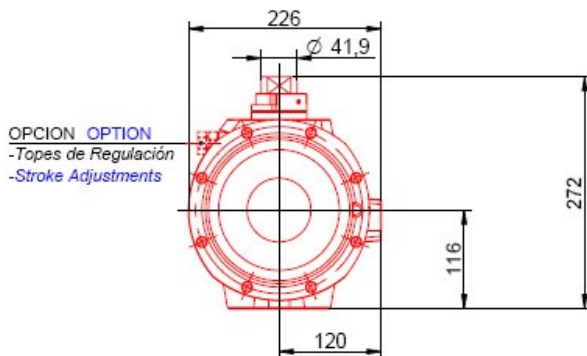
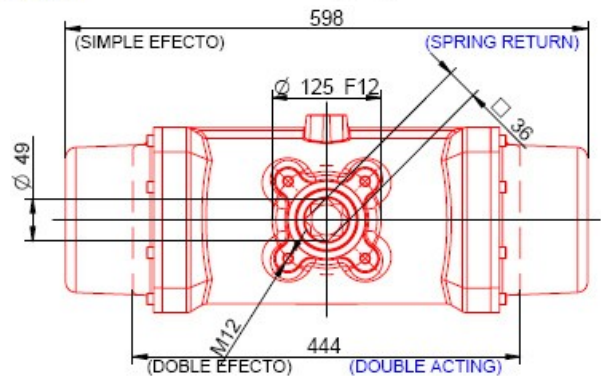
Típus: P40S Rugóvizsztatérítéses



NORMA NAMUR E.V  
SOLENOID NAMUR NORM



OPCION Ø 125 F12 OPTION



P40	Működtető levegő nyomása					
Bar	3	4	5	6	7	8
Nm	582,5	781,6	980,8	1179,9	1379,1	1578,2

Típus	Nyitási idő (s)	Zárási idő(s)	Súly (kg)	Levegő szükséglet (L)	
				Nyitás	Zárás
P40	1,2	1,2	17,6	5,3	5,3
P40S	2	2	36,4	5,3	

P40S	Rugóerő		Működtető levegő nyomása												bar
			3		4		5		6		7		8		
N	Ny	Z	Ny	Z	Ny	Z	Ny	Z	Ny	Z	Ny	Z	Ny	Z	
4*	766,9	491,6					489,1	213,8	688,3	413	887,4	612,1	1086,6	811,3	Nm
3	629,3	432,6			349	152,3	548,1	351,5	747,3	550,6	946,4	749,8	1145,6	948,9	Nm
2	452,3	314,6	267,9	130,2	467	329,3	666,1	528,5	865,3	727,6	1064,4	926,8			Nm
1	275,3	177	405,5	307,2	604,6	506,3	803,8	705,5	1002,9	904,6					Nm

N: Rugók száma oldalanként, \*: Standard rugószám

2058 Budaörs Gyár u. 2. Pf. 77

E-Mail: [info@albionkft.hu](mailto:info@albionkft.hu)

<http://www.albionkft.hu>

Az esetleges hibákért és elírásért, felelősséget nem vállalunk!

Tel:+36 23- 420-036, +36 23 421-004

Fax:+36 23-421-004, +36 23 420-036

Mobil:+36 20 9348-837