

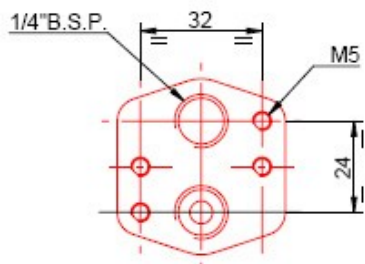
# ALBION KFT

## PNEUMATIKUS HAJTÓMŰ

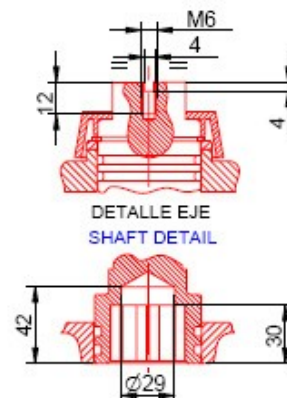
(ALUMÍNIUM HÁZBAN)

Típus: P30 Kettős működtetésű

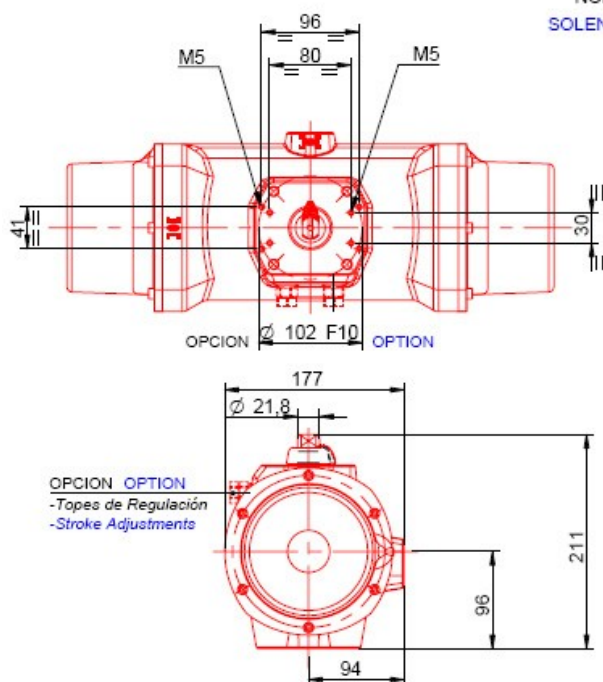
Típus: P30S Rugóvisszatérítéses



NORMA NAMUR E.V  
SOLENOID NAMUR NORM

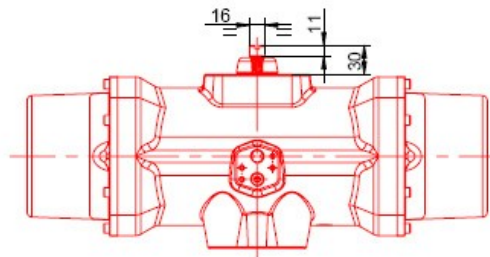
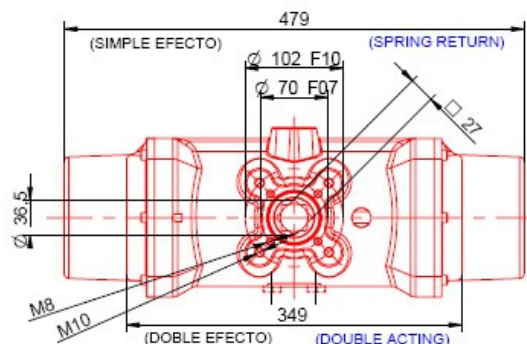


DETALLE EJE  
SHAFT DETAIL



OPCION Ø 102 F10 OPCION

OPCION OPTION  
-Topes de Regulación  
-Stroke Adjustments



Típus	Nyitási idő (s)	Zárási idő(s)	Súly (kg)	Levegő szükséglet (L)	
				Nyitás	Zárás
P30	0,6	0,6	9,1	2,05	1,9
P30S	1,2	1,2	15,9	2,05	

P30	Működtető levegő nyomása					
	3	4	5	6	7	8
Bar						
Nm	226,5	307,4	388,3	469,2	550,1	631

P30S	Rugóerő		Működtető levegő nyomása												bar
			3		4		5		6		7		8		
N	Ny	Z	Ny	Z	Ny	Z	Ny	Z	Ny	Z	Ny	Z	Ny	Z	
4*	273,7	179,9			127,5	33,7	208,4	114,6	289,3	195,5	370,2	276,4	451,1	357,3	Nm
3	203,3	140,8	85,8	23,2	166,6	104,1	247,5	185	328,4	265,9	409,3	346,8	490,2	427,7	Nm
2	148,6	93,8	132,7	77,9	213,6	158,8	294,5	239,7	375,4	320,6	456,3	401,5			Nm
1	93,8	54,7	171,8	132,7	252,7	213,6	333,6	294,5	414,5	375,4					Nm

N: Rugók száma oldalanként, \*: Standard rugószám

2058 Budaörs Gyár u. 2. Pf. 77

E-Mail: [albion.kft@t-online.hu](mailto:albion.kft@t-online.hu)

<http://www.albionkft.hu>

Az esetleges hibákért és elírásért, felelősséget nem vállalunk!

Tel:+36 23- 420-036, +36 23 421-004

Fax:+36 23-421-004, +36 23 420-036

Mobil:+36 20 9348-837