

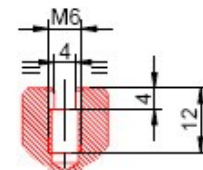
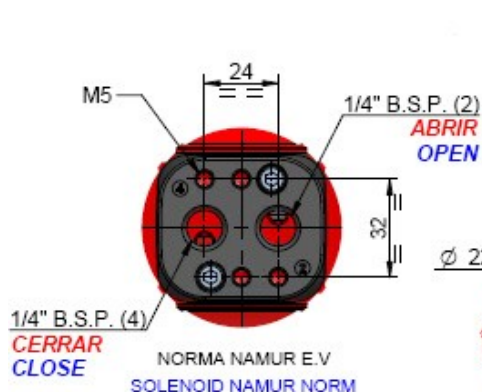
ALBION KFT

PNEUMATIKUS HAJTÓMŰ

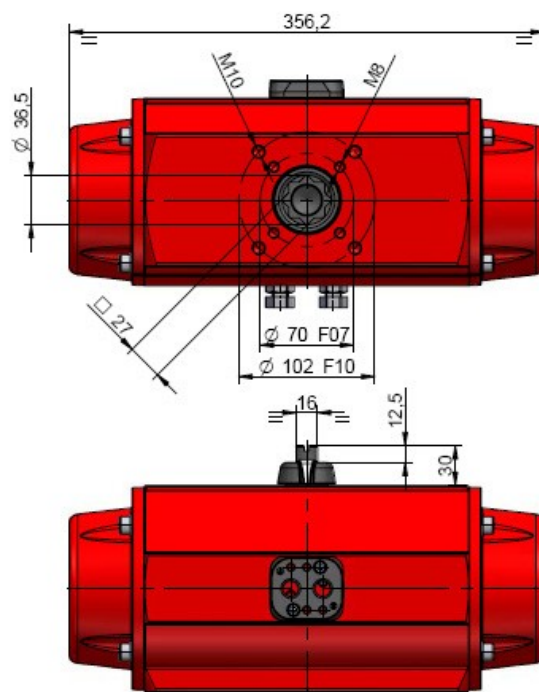
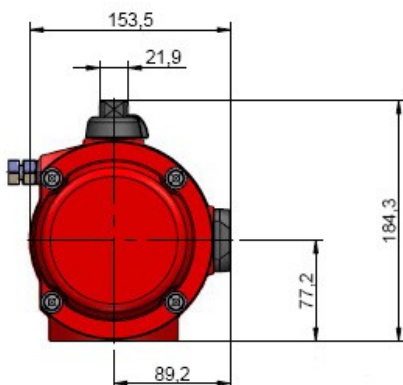
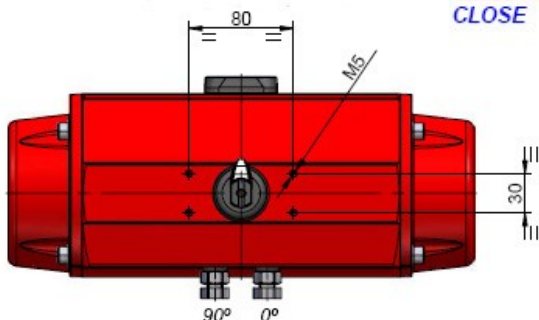
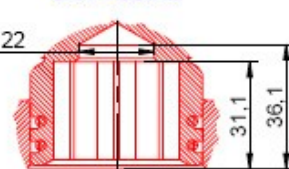
(ALUMÍNIUM HÁZBAN)

Típus: PA25 Kettős működtetésű

Típus: PA25S Rugóvisszatérítéses



DETALLE EJE
SHAFT DETAIL



Típus	Nyitási idő (s)	Zárási idő(s)	Súly (kg)	Levegő szükséglet (L)		PA25	Működtető levegő nyomása						
				Nyitás	Zárás		Bar	3	4	5	5,5	6	7
PA25	0,5	0,5	9,3	1,5	2,02	Nm	140,1	190,1	240	264,9	290	339,9	393,9
PA25S	0,8	0,8	11,3	1,5									

PA25S	Rugóerő		Működtető levegő nyomása														bar
			3		4		5		5,5		6		7		8		
N	Ny	Z	Ny	Z	Ny	Z	Ny	Z	Ny	Z	Ny	Z	Ny	Z	Ny	Z	
6*	181,8	119,4					120,6	58,2	145,5	83,1	170,6	108,2	220,5	158,1	274,5	212,1	Nm
5	151,5	99,5			90,6	38,6	140,5	88,5	165,4	113,4	190,5	138,5	240,4	188,4	294,4	242,4	Nm
4	121,2	79,6	60,5	18,9	110,5	68,9	160,4	118,8	185,3	143,7	210,4	168,8	260,3	218,7	314,3	272,7	Nm
3	90,9	59,7	80,4	49,2	130,4	99,2	180,3	149,1	205,2	174	230,3	199,1	280,2	249			Nm
2	60,6	39,8	100,3	79,5	79,5	150,3	200,2	179,4	225,1	204,3	250,2	229,4					Nm

N: Rugók száma oldalanként, *: Standard rugószám

2058 Budaörs Gyár u. 2. Pf. 77
E-Mail: info@albionkft.hu
<http://www.albionkft.hu>

Tel:+36 23- 420-036, +36 23 421-004
Fax:+36 23-421-004, +36 23 420-036
Mobil:+36 20 9348-837

Az esetleges hibákért és elírásért, felelősséget nem vállalunk!