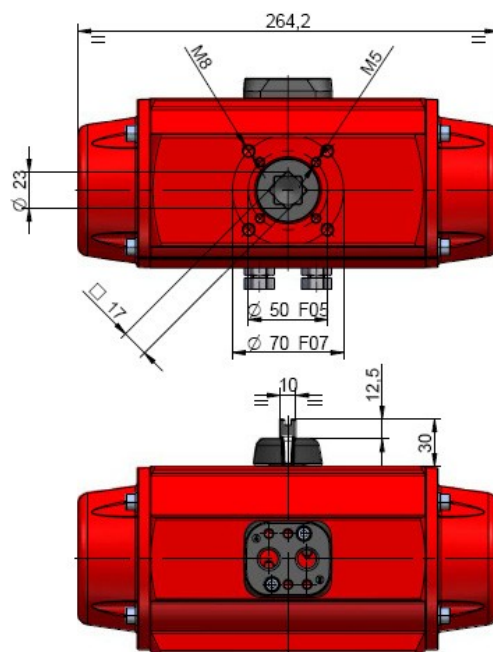
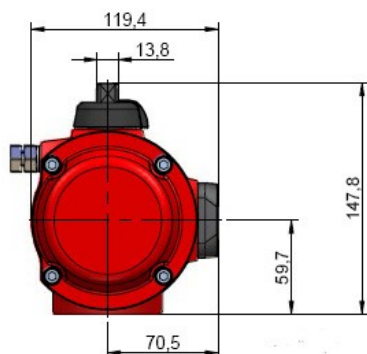
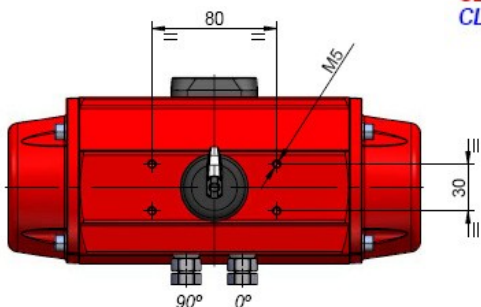
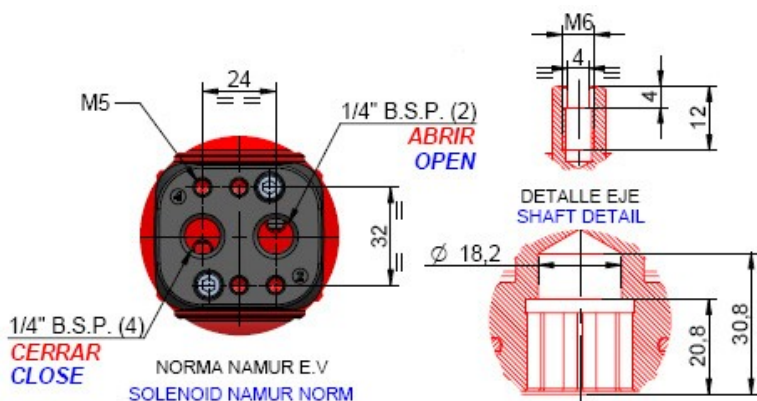


ALBION KFT

PNEUMATIKUS HAJTÓMŰ

(ALUMÍNIUM HÁZBAN)

Típus: PA15 Kettős működtetésű
Típus: PA15S Rugóvisszatérítéses



Típus	Nyitási idő (s)	Zárási idő(s)	Súly (kg)	Levegő szükséglet (L)		Működtető levegő nyomása											
				Nyitás	Zárás	PA15 Bar	3	4	5	5,5	6	7	8				
PA15	0,3	0,3	4,2	0,65	0,82	Nm	55,2	75,6	96	106,2	116,8	136,9	157,4				
PA15S	0,4	0,4	5,04	0,65													

PA15S	Rugóerő		Működtető levegő nyomása														bar
			3		4		5		5,5		6		7		8		
N	Ny	Z	Ny	Z	Ny	Z	Ny	Z	Ny	Z	Ny	Z	Ny	Z	Ny	Z	
6*	71,5	49					47	24,5	57,2	34,7	67,5	45	87,9	65,4	108,4	85,9	Nm
5	59,6	40,9			34,7	16	55,1	36,4	65,3	46,6	75,6	56,9	96	77,3	116,5	97,8	Nm
4	47,7	32,7	22,5	7,5	42,9	27,9	63,3	48,3	73,5	58,5	83,8	68,8	104,2	89,2	124,7	109,7	Nm
3	35,7	24,5	30,7	19,5	51,1	39,9	71,5	60,3	81,7	70,5	92,0	80,8	112,4	101,2			Nm
2	23,8	16,3	38,9	31,4	59,3	51,8	79,7	72,2	89,9	82,4	100,2	92,7					Nm

N: Rugók száma oldalanként, *: Standard rugószám

2058 Budaörs Gyár u. 2. Pf.: 77
E-Mail: info@albionkft.hu
<http://www.albionkft.hu>

Tel:+36 23- 420-036, +36 23 421-004
Fax:+36 23-421-004, +36 23 500-033
Mobil:+36 20 9348-837