

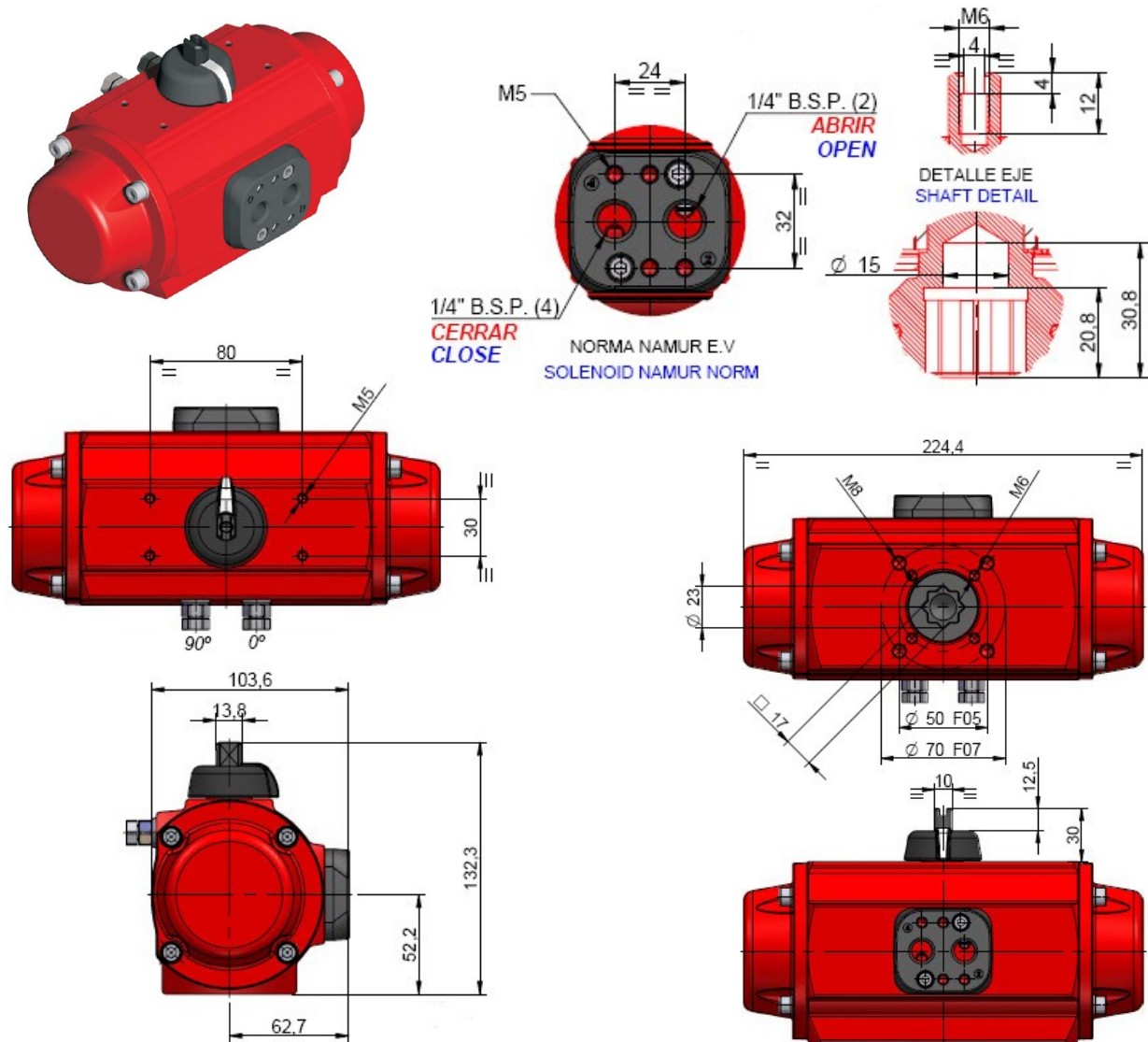
ALBION KFT

PNEUMATIKUS HAJTÓMŰ

(ALUMÍNIUM HÁZBAN)

Típus: PA10 Kettős működtetésű

Típus: PA10S Rugó visszatérítéses



Típus	Nyitási idő (s)	Zárási idő(s)	Súly (kg)	Levegő szükséglet (L)	
				Nyitás	Zárás
PA10	0,25	0,25	3,08	0,35	0,45
PA10S	0,3	0,3	3,48	0,35	-

N:

PA10	Működtető levegő nyomása						
Bar	3	4	5	5,5	6	7	8
Nm	32,9	45,6	58,3	65	71	83,7	96,4

PA10S	Rugóerő		Működtető levegő nyomása														
			3		4		5		5,5		6		7		8		bar
N	Ny	Z	Ny	Z	Ny	Z	Ny	Z	Ny	Z	Ny	Z	Ny	Z	Ny	Z	
6*	45,6	30,8					27,5	12,7	34,2	19,4	40,2	25,4	52,9	38,1	65,6	50,8	Nm
5	38	25,7			19,9	7,6	32,6	20,3	39,3	27	45,3	33	58	45,7	70,7	58,4	Nm
4	30,4	20,5	12,4	2,5	25,1	15,2	37,8	27,9	44,5	34,6	50,5	40,6	63,2	53,3	75,9	66	Nm
3	22,8	15,4	17,5	10,1	30,2	22,8	42,9	35,5	49,6	42,2	55,6	48,2	68,3	60,9			Nm
2	15,2	10,3	22,6	17,7	35,3	30,4	48	43,1	54,7	49,8	60,7	55,8					Nm

Rugók száma oldalanként, *: Standard rugószám

2058 Budaörs Gyár u. 2. Pf. 77

E-Mail: info@albionkft.hu

<http://www.albionkft.hu>

Az esetleges hibákért és elírásért, felelősséget nem vállalunk!

Tel:+36 23- 420-036, +36 23 421-004

Fax:+36 23-421-004, +36 23 500-033

Mobil:+36 20 9348-837