

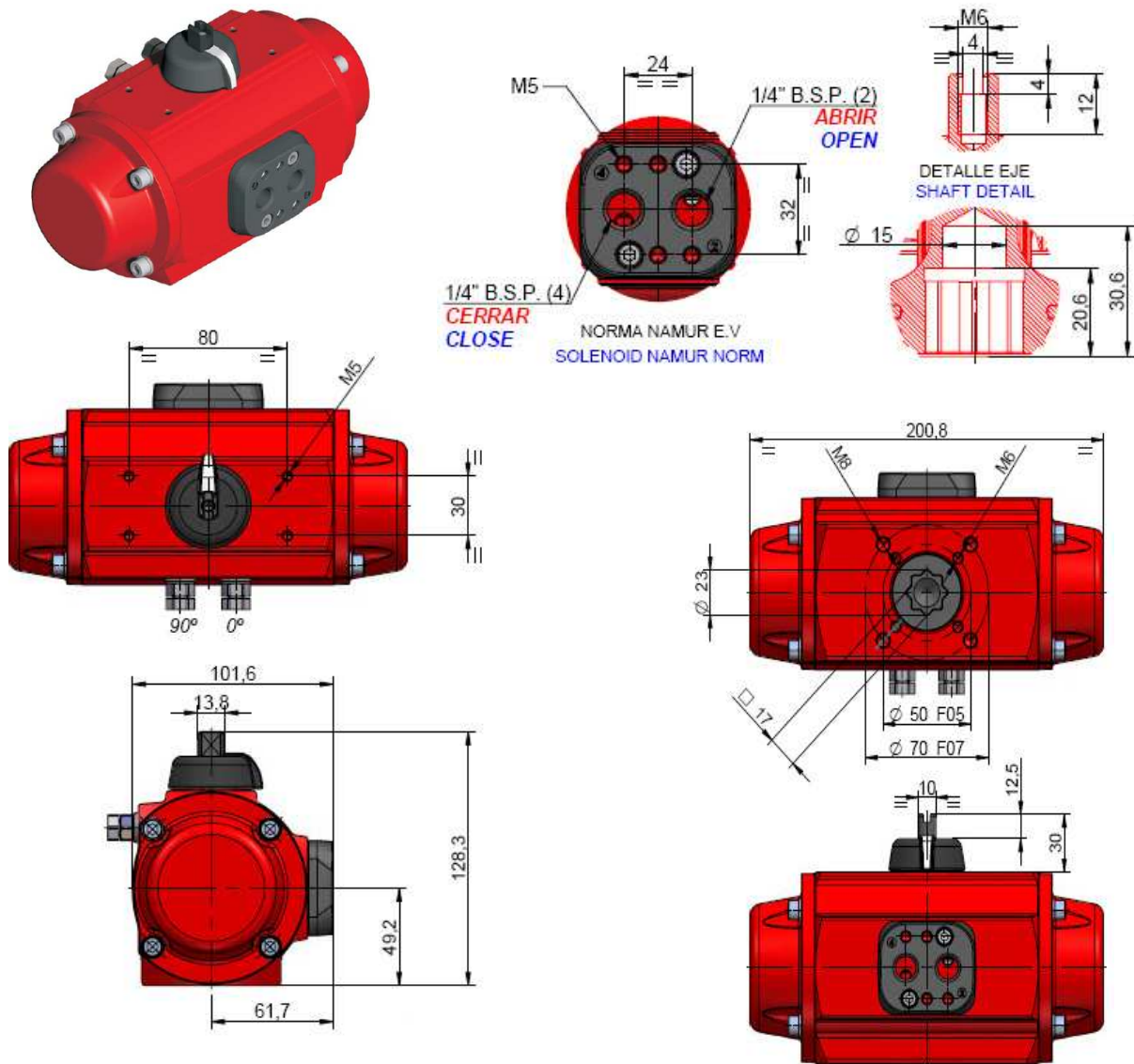
# ALBION KFT

## PNEUMATIKUS HAJTÓMŰ

(ALUMÍNIUM HÁZBAN)

Típus: PA05 Kettős működtetésű

Típus: PA05S Rugóvisszatérítéses



Típus	Nyitási idő (s)	Zárási idő(s)	Súly (kg)	Levegő szükséglet (L)	
				Nyitás	Zárás
PA05	0,2	0,2	2,57	0,28	0,37
PA05S	0,25	0,25	2,94	0,28	-

PA05	Működtető levegő nyomása						
Bar	3	4	5	5,5	6	7	8
Nm	23,5	32,3	41	45,3	49,7	58,4	67,1

PA05S	Rugóerő		Működtető levegő nyomása														
			3		4		5		5,5		6		7		8		bar
N	Ny	Z	Ny	Z	Ny	Z	Ny	Z	Ny	Z	Ny	Z	Ny	Z	Ny	Z	
6*	31,4	20,9					20,1	9,6	24,4	13,9	28,8	18,3	37,5	27	46,2	35,7	Nm
5	27	17,4			14,9	5,3	23,6	14	27,9	18,3	32,3	22,7	41	31,4	49,7	40,1	Nm
4	21,8	13,9	9,6	1,7	18,4	1,5	27,1	19,2	31,4	23,5	35,8	27,9	44,5	36,6	53,2	45,3	Nm
3	18,3	11,3	12,2	5,2	21	14	29,7	22,7	34	27	38,4	31,4	47,1	40,1			Nm
2	12,2	7,8	15,7	11,3	24,5	20,1	33,2	28,8	37,5	33,1	41,9	37,5					Nm

N: Rugók száma oldalanként, \*: Standard rugószám

2058 Budaörs Gyár u. 2. Pf. 77

E-Mail: [ainfo@albionkft.hu](mailto:ainfo@albionkft.hu)

<http://www.albionkft.hu>

Az esetleges hibákért és elírásért, felelősséget nem vállalunk!

Tel:+36 23- 420-036, +36 23 421-004

Fax:+36 23-421-004, +36 23 500-033

Mobil:+36 20 9348-837