

## Tömszelencés UNIBALL® Gömbcsap szénacélból és saválló acélból (karimás, hegtoldatos, menetes) DN10 - DN50 PN40



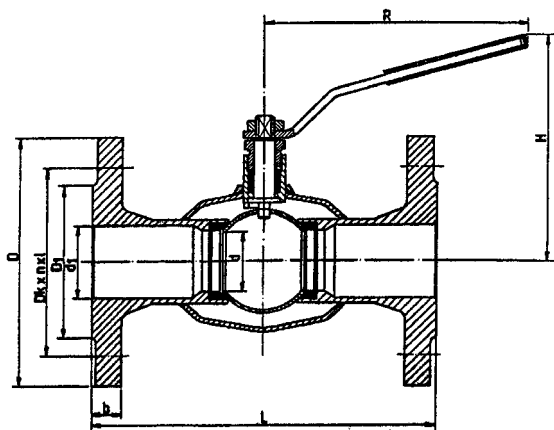
### Alkalmazási terület

Hidegvíz, melegvíz, gőz, levegő, fűtési rendszerek, szellőző és egyéb rendszerek, hidraulikai rendszerek, Valamint olajra, benzinre, földgázra, PB-gázra, stb. A gázos kivétel a TMB engedélyezési felügyelet által jóváhagyott termék.

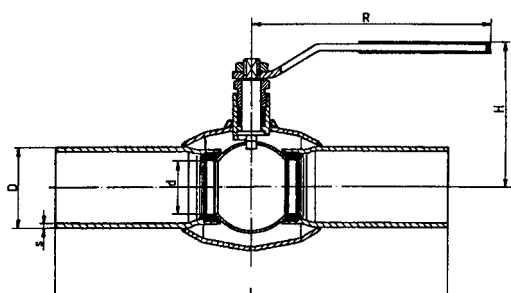
**Saválló kivétel:** savakra, lúgokra. Alkatrészek anyagaira közömbös folyadékok, gázok, stb.

### ANYAGJELLEMZŐK

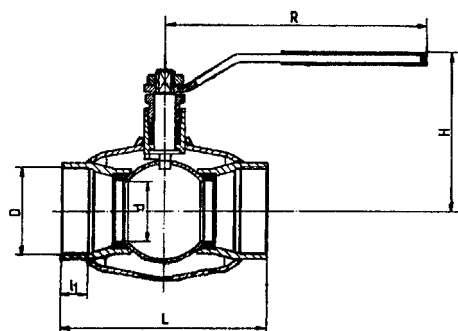
Megnevezés	Anyag
Ház	A 37 MSZ 29, KO 36 Ti MSZ 4360,
Gömb	KO 36 Ti MSZ 4360
Ülék	PTFE
Orsó	KO 11 N MSZ 4360
Orsótömítés	Chetratherm



DN	d	d1	D	D1	Dk x n x l	b	L	H	R	kg/db
10	10	12	90	42	60 x 4 x 14	16	120	74	130	1,4
15	10	15	95	47	65 x 4 x 14	16	130	74	130	1,6
20	15	20	105	58	75 x 4 x 14	18	150	78	130	2,5
25	20	25	115	68	85 x 4 x 14	18	160	85	135	2,8
32	25	32	140	78	100 x 4 x 18	18	180	90	135	4,6
40	32	40	150	88	110 x 4 x 18	18	200	140	180	6,1
50	40	50	165	102	125 x 4 x 18	20	230	140	180	8,1



DN	d	D	s	L	H	R	kg/db
10	10	17,2	2,0	210	74	130	0,4
15	10	21,3	2,0	210	74	130	0,4
20	15	26,9	2,3	230	78	130	0,6
25	20	33,7	2,6	230	85	135	0,8
32	25	42,4	2,6	260	90	135	1,2
40	32	48,3	2,6	260	98	180	2,4
50	40	60,3	2,9	300	98	180	3,0



DN	d	d <sub>1</sub>	L <sub>1</sub>	L	H	R	kg/db
10	10	3/8"	12	60	74	130	0,3
15	10	1/2"	14	65	74	130	0,3
20	15	3/4"	16	75	78	130	0,4
25	20	1"	14	90	85	135	0,5
32	25	1 1/4"	16	105	9	135	1,0
40	32	1 1/2"	16	120	98	180	2,2
50	40	2"	19	145	98	180	2,7