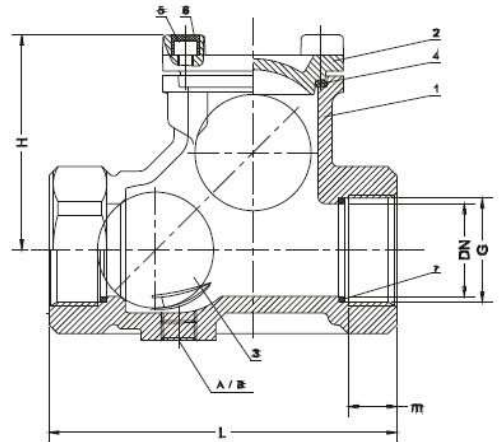


ALBION KFT

MENETES GOLYÓS VISSZACSAPÓ SZELEP

DN 25 - DN 50 (1"-2") PN 10



ANYAG JELLEMZŐK	
Megnevezés	Anyagminőség
Ház, fedél	GG-25
Golyó	NBR
Tömítés	Temasil (klingerit)

Alkalmazási terület

- Hideg, meleg vizes rendszerekben
- Szivattyús rendszerekben
- Gravitációs rendszerekben
- Egyéb az alkatrész anyagaira közömbös rendszerekben

Hőmérséklet: 70 °C-ig ivóvízre, 120°C -ig ipari vízre, sav- alkáli oldatokra pH=4-8

DN	G	L	H	m	Súly
<i>mm.</i>	<i>inch</i>	<i>mm.</i>			<i>kg</i>
25	200	113	165	102	6,9
32	240	126	185	122	11,9
40	260	162	200	138	15,8
50	300	194	220	158	21,3