

FILTRE GAZ FM

CARACTÉRISTIQUES

Le filtre gaz est destiné à la protection des lignes d'alimentation des brûleurs gaz. Normalement situé en amont des lignes. Fabriqué en aluminium avec élément filtrant en Viledon longue durée super absorbant, il est utilisable sur les gaz de ville, gaz naturel, gaz de pétrole liquéfié et autres gaz non agressifs .

LIMITES D'EMPLOI

Pression maximum du gaz : 2 bar
(pour modèle 2 bar)

Pression maximum du gaz : 6 bar
(pour modèle 6 bar)

Température minimum : -15°C

Température maximum : +70°C

VALEUR DE FILTRATION

50µm pour 1/2"- DN100, 10µm pour DN125-150

MODÈLES DISPONIBLES

1/2" à 2" taraudés

DN 65 à 150 à brides PN16

INSTALLATION

Vérifier que le filtre soit approprié à l'usage prévu et que les conditions de service soient conformes avec cette fiche technique. Ne pas installer le filtre en contact avec une paroi revêtue d'un enduit à la chaux. Il peut être installé en position horizontale ou verticale. Monter le filtre de façon à ce que le couvercle soit dans une position permettant son démontage et son nettoyage. Respecter le sens d'écoulement indiqué par la flèche sur le corps.

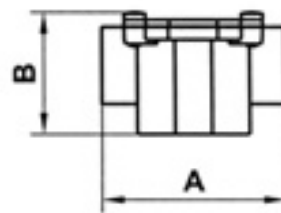
ENTRETIEN

Changer l'élément filtrant si la différence de pression entre l'amont et l'aval est supérieure à 10 mbar. Il est recommandé dans tous les cas de le remplacer au moins une fois par an. Pour le remplacement, procéder comme suit :

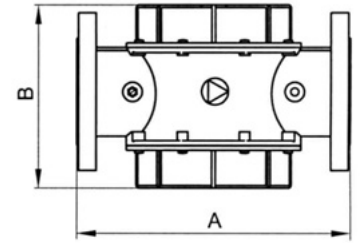
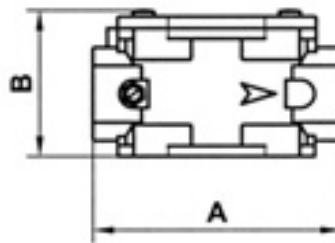
- interrompre l'arrivée de gaz en sectionnant le robinet amont,
- dévisser les vis et déposer le couvercle,
- retirer l'élément filtrant et nettoyer le avec soin,
- ou remplacer l'élément filtrant par un neuf,
- reposer le couvercle de manière à ce que les guides à l'intérieur du couvercle correspondent avec l'élément filtrant, puis revisser les vis,
- vérifier qu'il n'y ait pas de fuite au niveau du couvercle.



DIMENSIONS



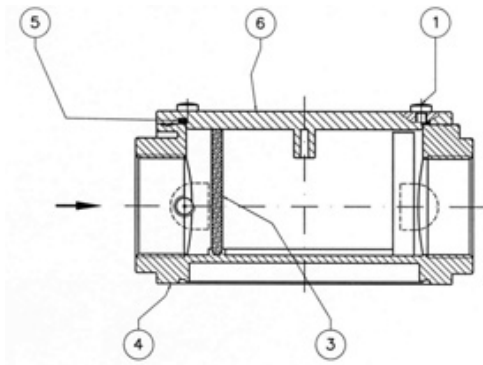
*Version compact



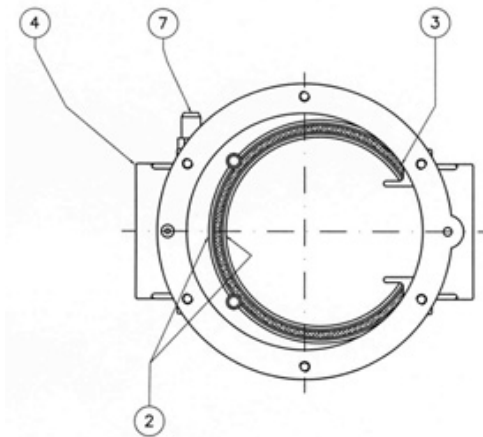
DN	A	B
*1/2"	70	63
*3/4"	70	63
1/2"	120	72
3/4"	120	72
1"	120	72
1" 1 / 4	160	87
1" 1 / 2	160	87
2"	160	110
DN65	290	208
DN80	310	208
DN100	350	211
DN125	480	295
DN150	480	295

FILTRE GAZ FM

CONSTRUCTION



1	Vis de couvercle
2	Guide de filtre
3	Filtre
4	Corps
5	Joint de couvercle
6	Couvercle
7	Prise de pression (en option)



PIECES DETACHEES

DN	1/2"Compact	3/4"Compact	1/2"- 1"	1"1/4-1"1/2	2"	65-80	100	125-150
Code filtre	980913M	980914M	980915M	980916M	980917M	980918M	980919M	980920M

FILTRE GAZ FM

DIAGRAMME DEBIT/PERTE DE CHARGE

