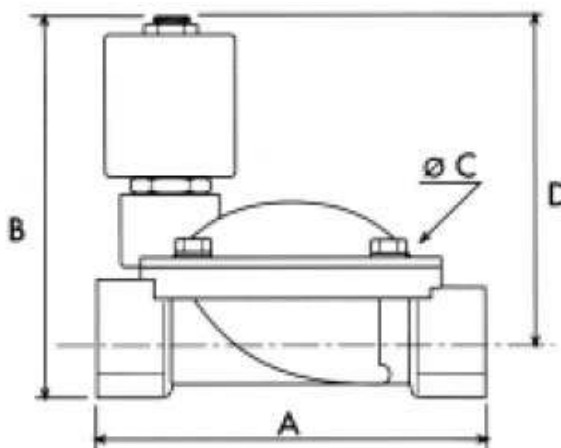


ALBION KFT

MÁGNESZELEP

DN 3/8" - DN 3" PN10



Alapban zárt: ESM86

DN	A	B	C	D	Súly(Kg)
3/8"	61	89	48	77	0,54
1/2"	61	89	48	77	0,5
3/4"	87	101	69	84	0,8
1"	100	106	80	86	1,1
1" 1/4"	131	122	112	95	2,5
1" 1/2"	146	128	128	98	3
2"	174	145	146	108	4,6
2" 1/2"	245	180	184	134	9,4
3"	250	190	184	139	11,23

Alapban nyitott: ESM87

DN	A	B	C	D	Súly(Kg)
3/8"	61	95	48	83	0,6
1/2"	61	95	48	83	0,55
3/4"	87	107	69	91	0,85
1"	100	113	80	93	1,1
1" 1/4"	131	121	112	101	2,7
1" 1/2"	146	135	128	105	3
2"	174	151	146	114	4,5
2" 1/2"	245	186	184	140	9,5
3"	250	196	184	145	11,23

Alapban zárt: ESM86

DN	Névl. Átmérő (mm)	Kv (m ³ /h)	PN min.	PN max.	Nyitási, zárási idő (ms)
3/8"	10	1,86	0,3	10	20-60
1/2"	12	2,1	0,3	10	20-60
3/4"	20	5,7	0,3	10	20-60
1"	25	9,6	0,3	10	20-60
1" 1/4"	32	22	0,3	10	50-80
1" 1/2"	39	27	0,3	10	50-80
2"	51	35	0,3	10	50-80
2" 1/2"	65	63	0,3	10	50-80
3"	75	83	0,3	10	50-80

Alapban nyitott: ESM87

DN	Névl. Átmérő (mm)	Kv (m ³ /h)	PN min.	PN max.	Nyitási, zárási idő (ms)
3/8"	10	1,86	0,3	10	20-60
1/2"	12	2,1	0,3	10	20-60
3/4"	20	5,7	0,3	10	20-60
1"	25	9,6	0,3	10	20-60
1" 1/4"	32	22	0,3	10	50-80
1" 1/2"	39	27	0,3	10	50-80
2"	51	35	0,3	10	50-80
2" 1/2"	65	63	0,3	10	50-80
3"	75	83	0,3	10	50-80

Jellemzők

- Érintésvédelem: IP65
- Max. Üzemi nyomás: 10 bar
- Maximum hőmérséklet 90°C
- Kivitel: 230 V 50Hz illetve 24 V 50Hz

Alkalmazási terület

- Hideg-,melegvíz rendszerek
- Tűzvédelmi rendszerek
- Öntöző rendszerek
- Ipari mosó rendszerek
- Stb.