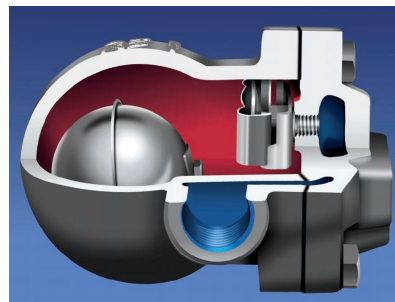
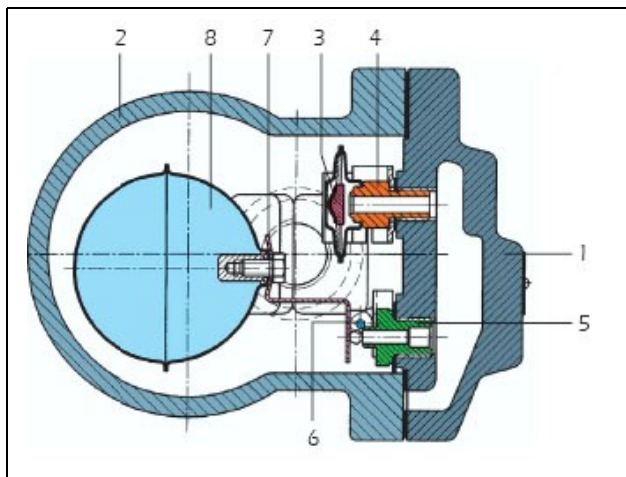


# ALBION KFT

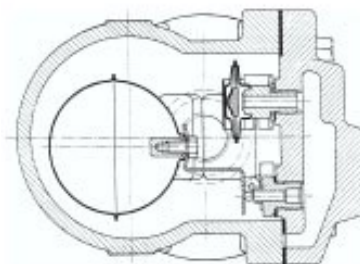
## KONDENZVÍZ LEVÁLASZTÓ

(Karimás és Menetes kivitelben)

DN 1/2" - DN 1" PN 16



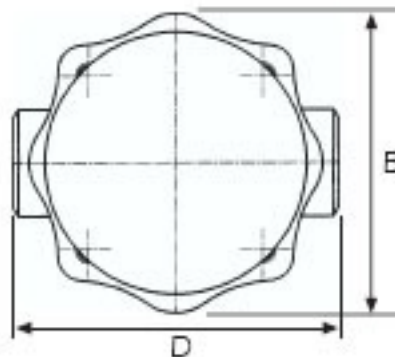
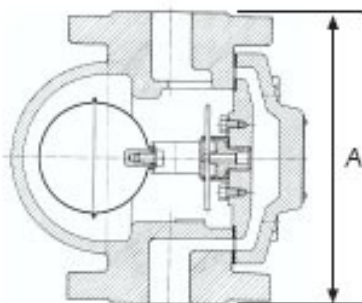
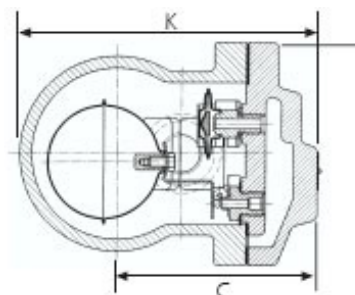
ANYAG JELLEMZŐK		
S.sz.	Megnevezés	Anyagminőség
1	Test	GGG 40.3
2	Fedél	GGG 40.3
3	Tömítés	Grafit,- rozsdamentes AISI 304
4	5, 6, 7, 8 tételek	Rozsdamentes AISI 304



### Felhasználási terület

A különböző hőtechnikai folyamatokban és a csővezetékben keletkező kondenzátumot gőzvesztés nélkül vezetik el.

- Csővezetékek víztelenítése,
- Gőzvezetékek, távvezetéki rendszerek,
- stb.



DN	A	K	B	B1	C	D
15	150	150	108	105	68	122
20	150	150	108	105	68	122
25	150	167	108	110	107	145