

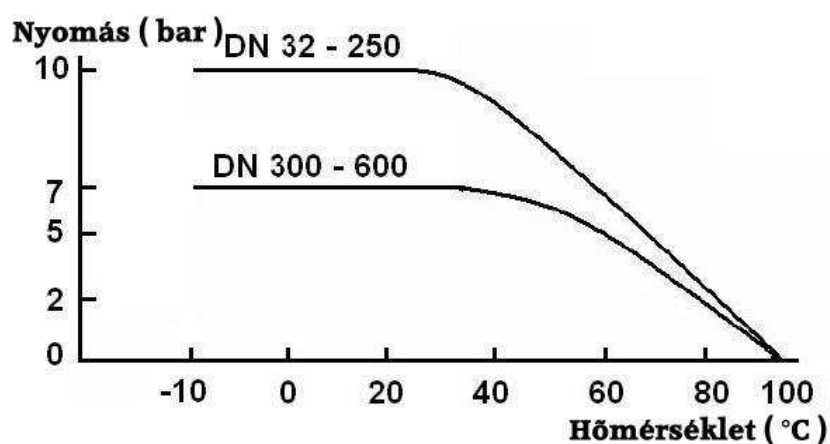
Gumikompenzátor karimás kivitel : 1501-1502-1503 típus

DN32 - DN600, PN10



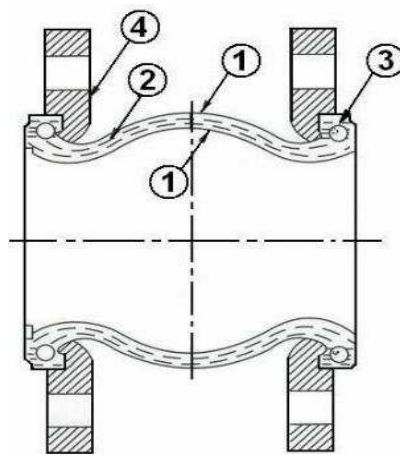
Leírás: 1501 típus	Karimás gumikompenzátor
Méret:	DN32 - DN600
Csatlakozás :	Karimás PN10/16
Min. Hőmérséklet :	-10°C
Max. Hőmérséklet:	+100°C EPDM +80°C NBR
Max. nyomás:	PN10 (DN 250-ig) PN7 (DN 300-tól) (lásd a lenti ábrát)
Alkalmazási terület:	Különböző irányú mozgások kiegyenlítésére, vibrációk és zajok elnyelésére.
Felhasználható közegek:	ivóvíz, szennyvíz, levegő 1503 típus:olaj,víz,levegő,

Karimás gumikompenzátor nyomás-hőmérséklet diagram 1501-1502 típus : (gőzre nem használható)

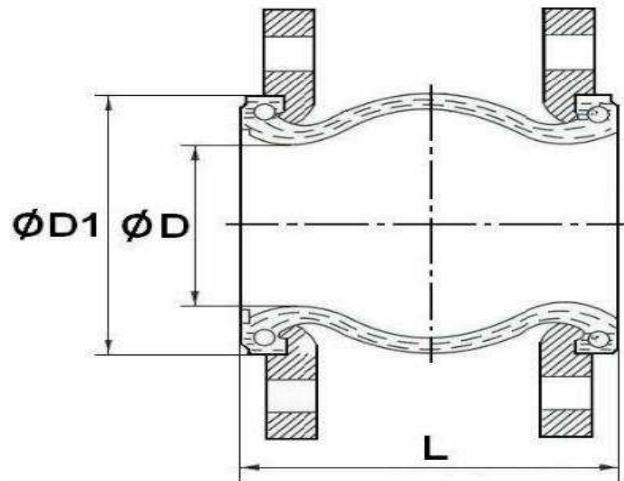


Karimás gumi kompenzátor anyagai :

Szám	Megnevezés	Anyagok 1501-1502	Anyagok 1503
1	Gumi	EPDM	NBR
2	Erősítés	Nylon zsinór	
3	Gumiperem Erősítés	Kemény acél	
4	Karimák	Kadmiumozott acél	



1501 típusú karimás gumikompenzátor méretezési rajza :



	DN	32	40	50	65	80	100	125	150	200	250	300	350	400	450	500	600
Típus	L	95	95	105	115	130	135	170	180	205	240	260	265	265	265	265	265
1501-1502	Ø D	40	40	52	68	76	103	128	152	194	250	300	320	372	415	454	580
1503	Ø D1	69	69	85	106	116	150	180	209	260	320	367	408	472	522	570	690
1501	Súly (Kg)	2.79	3.59	4.23	4.74	6.27	6.47	9.4	12.75	17.73	23.27	29.4	41.3	46.85	55.18	65	74.5
1502	Súly (Kg)									17.87	26	33.13					
1503	Súly (Kg)	2.95	3.46	3.98	4.89	6.57	6.74	9.36	12.71	16.8							

Csatlakozások :

- EPDM gumikompenzátor PN10 acél karimákkal DN32-től DN600-ig : 1501 típus
- EPDM gumikompenzátor PN16 acél karimákkal DN200 - DN250 - DN300 : 1502 típus
- NBR gumikompenzátor PN10 acél karimákkal DN32-től DN200-ig : 1503 típus
- Nyúláshatároló kiegészítőként rendelhető : PN10 karimákhoz DN32-től DN600ig : 98604 típus,
PN16 karimákhoz DN200-tól DN300-ig : 98603 típus

