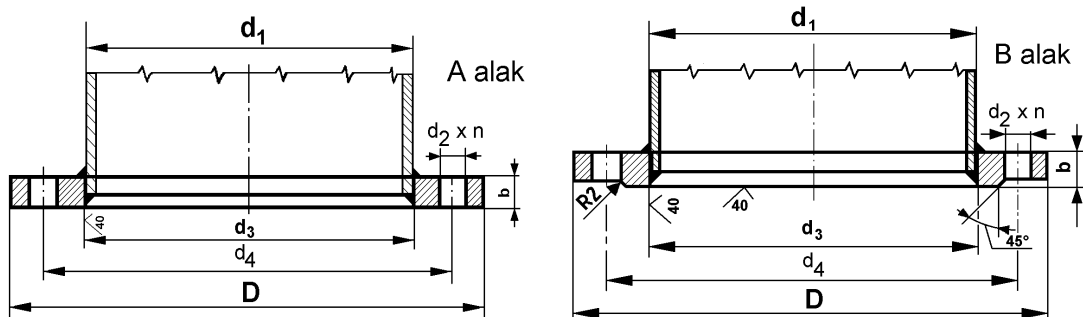


# ALBION KFT

## MSZ 2969 LAPOS ACÉLKARIMA DN 15 – 600 PN 10



DN	d1	d3	D	d4	d2	n	b	kg
15	21,3	22	95	65	14	4	14	0,67
20	25	26	105	75	14	4	16	0,75
25	30	31	115	85	14	4	16	1,14
32	38	39	140	100	18	4	16	1,66
40	44,5	45,5	150	110	18	4	16	1,89
50	57	58,1	165	125	18	4	18	2,51
65	76,1	77,1	185	145	18	4	18	3,00
80	88,9	90,3	200	160	18	8	20	3,79
100	108	109,6	220	180	18	8	20	4,20

DN	d1	d3	D	d4	d2	n	b	kg
125	133	134,8	250	210	18	8	22	5,71
150	159	161,1	285	240	22	8	22	6,72
200	219,1	221,8	340	295	22	8	24	9,31
250	273	276,2	395	350	22	12	26	12,5
300	323,9	327,6	445	400	22	12	26	13,8
350	368	372,2	505	460	22	16	28	19,0
400	419	423,7	565	515	26	16	32	25,9
500	521	525	670	620	26	20	38	37,5
600	610	614	780	725	30	20	42	50,2

**Anyagminőség:** megrendelés szerint  
RSt 37.2, C22.3, KO 36, stb.

**Alkalmazási terület:**  
Csővezetékek illetve elzáró, szabályozó  
szerelvények oldható kötései.