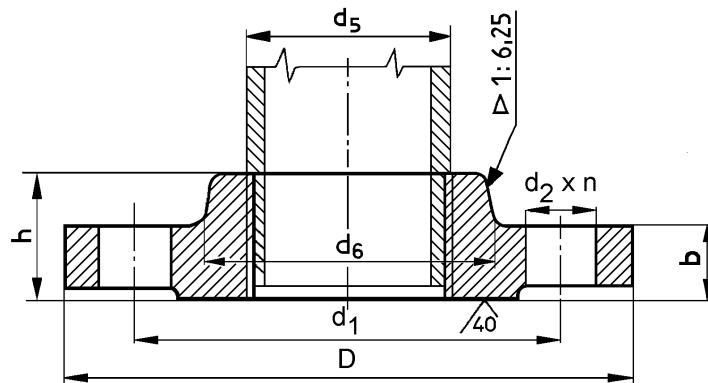


ALBION KFT

MSZ 2907 DIN 2566 MENETES KARIMA

DN10 – DN150
PN10 - PN16



DN	d5	Menet	D	b	h	d1	d2	n	d6	kg
10	17,2	3/8"	90	14	20	60	14	4	30	0,544
15	21,3	1/2"	95	14	20	65	14	4	35	0,613
20	26,9	3/4"	105	16	24	75	14	4	45	0,910
25	33,7	1"	115	16	24	85	14	4	52	1,10
32	42,4	5/4"	140	16	26	100	18	4	60	1,60
40	48,3	1,5"	150	16	26	110	18	4	70	1,78
50	60,3	2"	165	18	28	125	18	4	85	2,43
65	76,1	2,5"	185	18	32	145	18	4	105	3,18
80	88,9	3"	200	20	34	160	18	8	118	4,12
100	114,3	4"	220	20	38	180	18	8	140	4,47
125	139,7	5"	250	22	40	210	18	8	168	6,13
150	165,1	6"	285	22	44	240	22	8	195	7,92

Anyagminőség: RSt 37.2

Alkalmazási terület:

Csővezetékek illetve elzáró, szabályozó szerelvények oldható kötése.