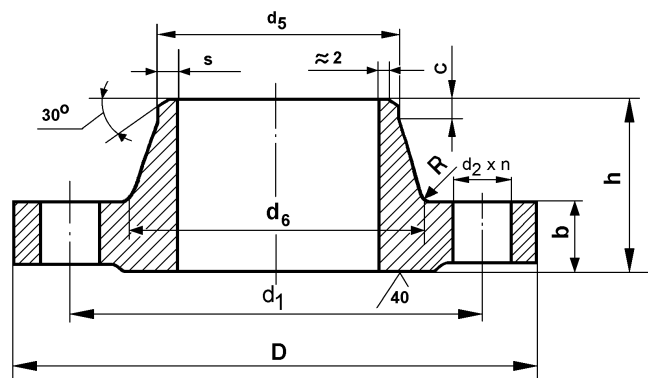


ALBION KFT

MSZ 2926, DIN 2636 HEGTOLDATOS ACÉLKARIMA

DN10 - DN400
PN 64



Alkalmazási terület:

Csővezetékek illetve elzáró
szerelvények,
szabályozószerelvények oldható
kötéseinél.

Anyagminőség:

Megrendelés szerint
(Pl.: A 44 B, KO 36, KL 7D)

DN	D	b	h	d5	d5	s	d6	d1	d2	n	R	c	kg
50	180	26	62	57	60,3	2,9	78	135	22	4	6	10	4,42
65	205	26	68	76,1	76,1	3,2	98	160	22	8	6	12	5,45
80	215	28	72	88,9	88,9	3,6	112	170	22	8	8	12	6,45
100	250	30	78	108	114,3	4	132	200	26	8	8	12	9,26
125	295	34	88	133	139,7	4,5	162	240	30	8	8	12	14,7
150	345	36	95	159	168,3	5,6	192	280	33	8	10	12	21,2
200	415	42	110	219,1	219,1	7,1	256	345	36	12	10	16	33,3
250	470	46	125	273	273	8,8	316	400	36	12	12	18	47,1
300	530	52	140	323,9	323,9	11	372	460	36	16	12	18	65,6
350	600	56	150	368	355,6	12,5	420	525	39	16	12	20	88,8
400	670	60	160	419	406,4	14	475	585	42	16	12	20	119

DN15 ... DN40 : PN64=PN160