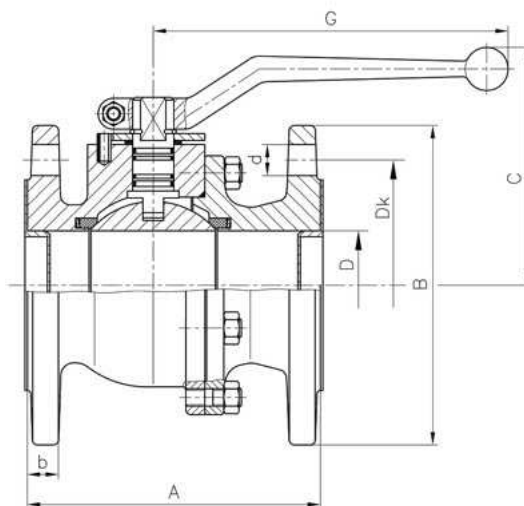


ALBION KFT

POLIX KPN GÖMBCSAP (teljes átömlésű)

DN 25-DN 65-ig, PN 40

DN 80-DN 200-ig, PN 16



ANYAGJELLEMZŐK

1	Ház	GGG-40
2	Gömb	A 304 (rendelésre Ms 58 krómozott)
3	Tengely	A 304
4	Ülék	PTFE
5	O-gyűrű	NBR, EPDM, PTFE (110°C,150°C,200°C)
6	Kézikar	Al Si 8

Alkalmazási terület

- Hideg-, melegvízes rendszerek
- ivóvíz rendszerek
- alkatrészek anyagaira közömbös közegek

Hőmérséklet: -20°C-tól +200°C-ig

DN	A	B	C	D	G	b	Dk	d	Nr.
KPN - K25	125	115	83	25	158	18	85	14	4
KPN - K32	130	140	102	32	180	18	100	18	4
KPN - K40	140	150	107	40	180	18	110	18	4
KPN - K50	150	165	116	50	222	20	125	18	4
KPN - K65	170	185	140	63,5	293	20	145	18	4
KPN - K80	180	200	150	78	293	20	160	18	8
KPN - K100	190	220	166	99	293	20	180	18	8
KPN - K125	325	250	197	124	540	22	210	18	8
KPN - K150	350	285	214	149	540	22	240	22	8
KPN - K200	400	340	280	200	1000	24	295	22	12

TRUNION GÖMBBEL SZERELVE

2058 Budaörs Gyár utca 2. Pf. 77.

E-Mail: albion.kft@t-online.hu

<http://www.albionkft.hu>

Az esetleges hibákért felelősséget nem vállalunk !

Tel:+36 23- 420-036, +36 23 421-004

Fax:+36 23-421-004, +36 23 500-033

Mobil:+36 20 9348-837