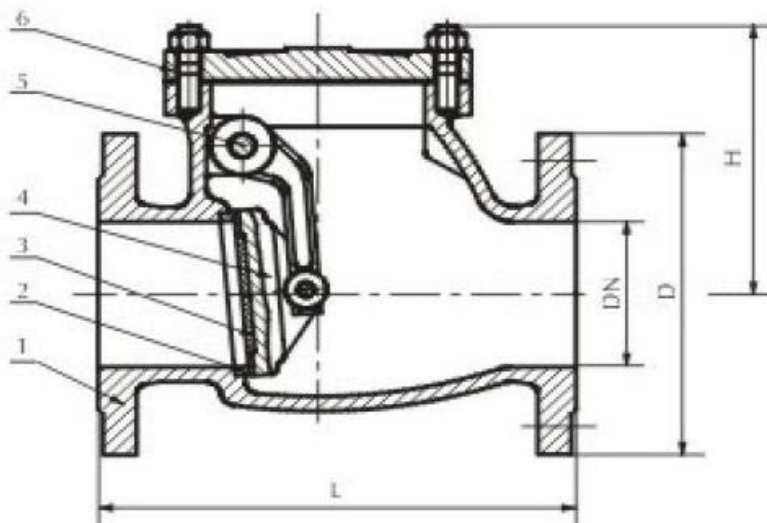


**Torlócsappantyú :
1GH021 típusú
DN40 ... DN300 / PN16**



Leírás:	1GH021 típusú torlócsappantyú
Méret:	DN40 - DN300
Csatlakozás :	Karimás
Min. Hőmérséklet :	-10°C
Max. Hőmérséklet:	+120°C
Max. nyomás:	PN16
Alkalmazási terület:	Hidegvizes és melegvizes alkalmazások, folyadék közegekre. Ipari hideg-ésforró vízre, gőzre, semleges folyadékokra
Beépítési helyzet :	Vízszintes és függőleges pozícióban
Karima szabvány :	STN EN 1092-2
Ház és fedél anyaga:	GG25 öntöttvas
Tányér anyaga:	GG25 öntöttvas
Ülék anyaga:	Réz
Tömítés anyaga:	EPDM
Tengely anyaga:	X20Cr13 (rozsdamentes)

Torlócsappantyú mérettáblázata : DIN 3202 F6 hosszú beépítésű



DN	L [mm]	H [mm]	D [mm]	Furatszám	Furat Ø [mm]	Osztókör [mm]	Súly [Kg]	Kv érték [m3/h]
40	180	95	150	4	18	110	15	80
50	200	100	165	4	18	125	17	90
65	240	115	185	4	18	145	19	140
80	260	135	200	8	18	160	25	153
100	300	145	220	8	18	180	39	396
125	350	160	250	8	18	210	50	642
150	400	180	285	8	22	240	63	962
200	500	270	340	12	22	295	138	1990
250	600	320	405	12	26	355	175	3100
300	700	350	460	12	26	410	240	4100

Torlócsappantyú felépítése :

Szám	Rész	Anyag
1	Ház	Öntöttvas
2	Ülék	Réz
3	Tömítés	EPDM gumi
4	Tányér	Öntöttvas
5	Tartó tengely	Acél
6	Fedél	Öntöttvas

1GH021 Nyomás-hőmérséklet grafikonja :

